

DOLPHIN LR 0700/1190 A

Vätskeringsvakuumpumpar



Robust

Beprovad teknik, pålitlig drift, extremt hög tolerans mot ånga och partiklar, specialdesignad för utmanande omgivningar som gruvsdrift, kraftverk, sockertillverkning, massa- och pappersindustrin, stålproduktion etc.

Hög kapacitet

Hög kapacitet, hög pumphastighet

Flexibel

Modulkonstruktion, hus av gjutjärn (EN-GJL-200) med impeller av segjärn eller helt i korrosionsfritt rostfritt stål av klass 304 eller 316L, andra driftsvätskor än vatten möjligt, kan användas som kompressor

Tillbehör

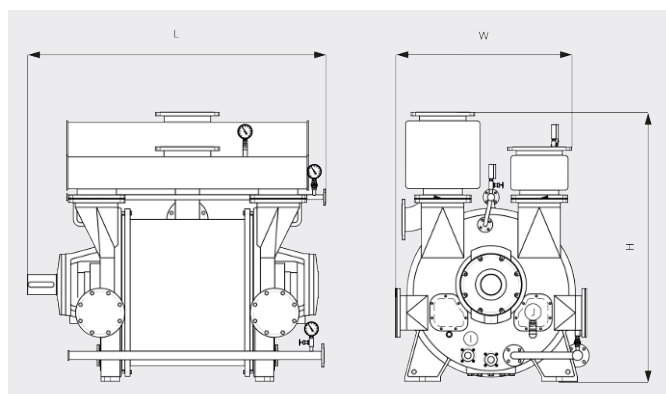
- Motordrivna pumpset med växellåda eller kilremsdrivsystem, monterad på stadig stålram
- System med partiell eller total återcirkulation
- Kavitationsskydd
- Gasejektorpump
- Backventiler
- Vakuumavlastningsventiler

DOLPHIN LR 0700/1190 A

Vätskeringsvakuumpumpar



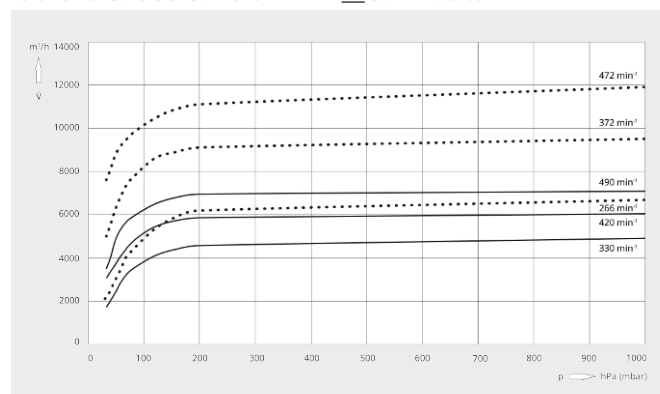
Måttritning



Kapacitet

Luft vid 20 °C. Tolerans: ± 10 %

— 50 Hz 60 Hz



	DOLPHIN LR 0700 A	DOLPHIN LR 1190 A
Nominell kapacitet	4920 – 7000 m³/h	6700 – 11900 m³/h
Sluttryck	33 hPa (mbar)	33 hPa (mbar)
Nominellt motorvärde	110 – 200 kW	160 – 355 kW
Nominell motorhastighet	330 – 490 min ⁻¹	266 – 472 min ⁻¹
Ljudnivå (ISO 2151)	< 85 dB(A)	< 85 dB(A)
Vikt ca	3750 kg	5390 kg
Dimensioner (L x W x H)	2020 x 1350 x 1865 mm	2258 x 1550 x 2160 mm
Gasinlopp / utlopp	DN 300 PN 10 / DN 300 PN 10	DN 350 PN 10 / DN 350 PN 10

VILL DU VETA MER?

Kontakta oss direkt!
info@busch.se eller +46 31 338 00 80



KONTAKT



RING OSS NU